

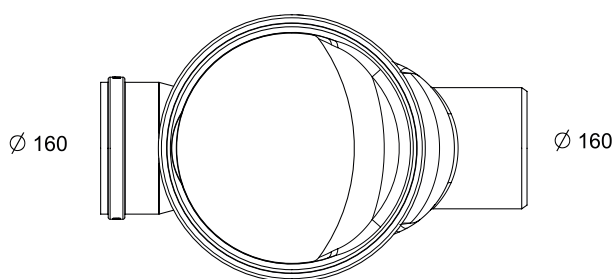
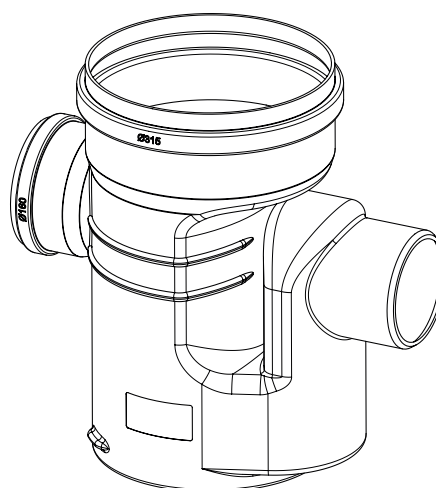
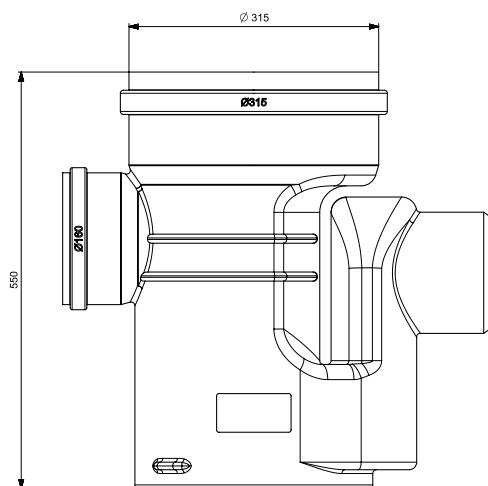
PE SIFONPUT 36 - BENOR

ART 7760

AFMETINGEN - ϕ (CM)	AFMETINGEN - HOOGTE (CM)	AANSLUITINGEN	BODEM	MATERIAAL	SIFON
$\phi 315$	500	1 x $\phi 160$	Vlak	PE (polyethyleen)	$\phi 160$

PE STANDAARD INSPECTIEPUTTEN

Bij de assemblage van onze PE inspectieputten maken we geen gebruik van verlijming, wat resulteert in een lekdichte garantie. Bovendien zijn deze inspectieputten vervaardigd uit eco-vriendelijk materiaal, met name 100% recycleerbaar Polyethyleen. De PE toezichtputten bieden tevens een betere functionaliteit dankzij de naadloze profielbodems - waardoor er geen risico op mogelijke obstructies bestaat - en werken we voor deze putten met geïntegreerde sifons. Onze PE standaard inspectieputten zijn een geschikt alternatief voor de PVC toezichtputten en controleputten.



DSB1000 REGENWATERPUT 1000L BUDGET ART 1630

AANSLUITINGEN GELAST

- Er kan een aansluiting in PE gelast worden op de tanks om deze te koppelen.

CODE	REF
5262	AANSLUITING - KOPPELING ø110
5696	AANSLUITING - KOPPELING ø125
5697	AANSLUITING - KOPPELING ø160
5698	AANSLUITING - KOPPELING ø200



VAST OPHOOGSTUK VAN 50CM

CODE	REF
1285	REDUCTIE CONUS DS ø800/ø600 50CM



WATERDICHTTE TELESCOPISCHE SCHACHT 70CM

- Telescopische schacht tot 70 cm inclusief deksel (tot 200kg) DIN 1989 met rubberen ds dichting voor een waterdichte overgang van tank naar schacht. Deze telescopische schacht wordt in onze productie geplaatst en dient dus samen met de tank besteld te worden.

CODE	REF
7229	WATERDICHTTE TELESCOPISCHE SCHACHT 70CM



GEDAZYME RAINWATER

- Biologische regenwater behandeling zuivert regenwater en stopt geuren

CODE	REF
7780	GEDAZYME RAINWATER

